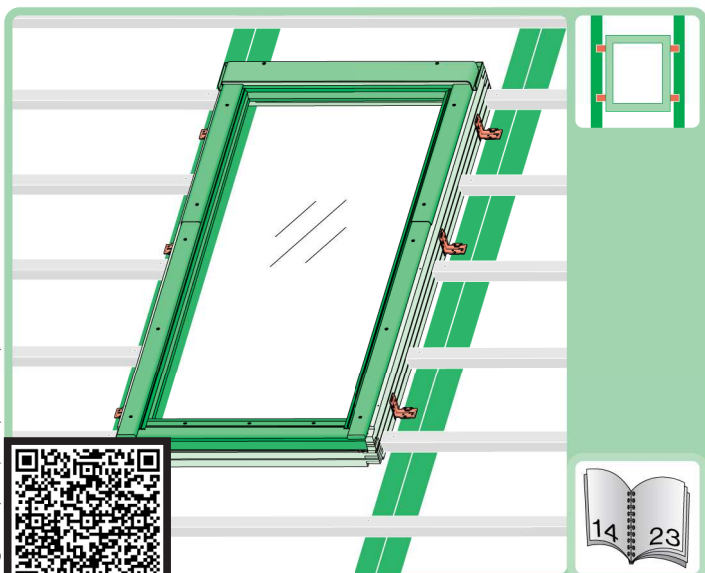
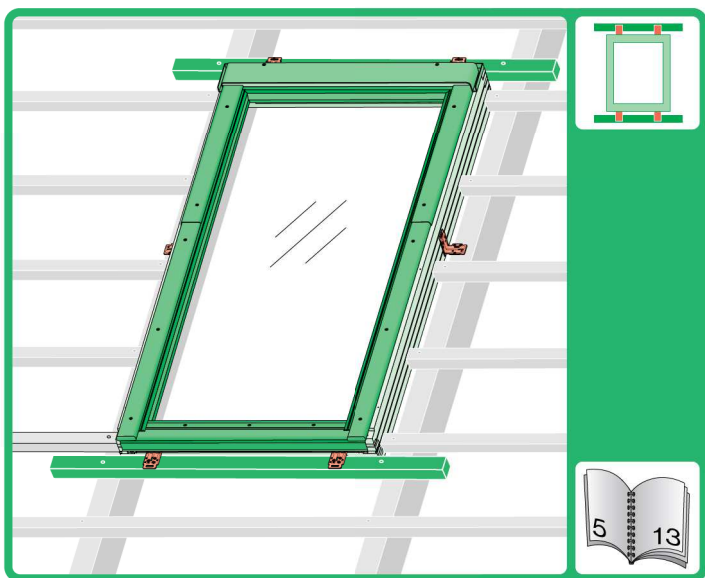
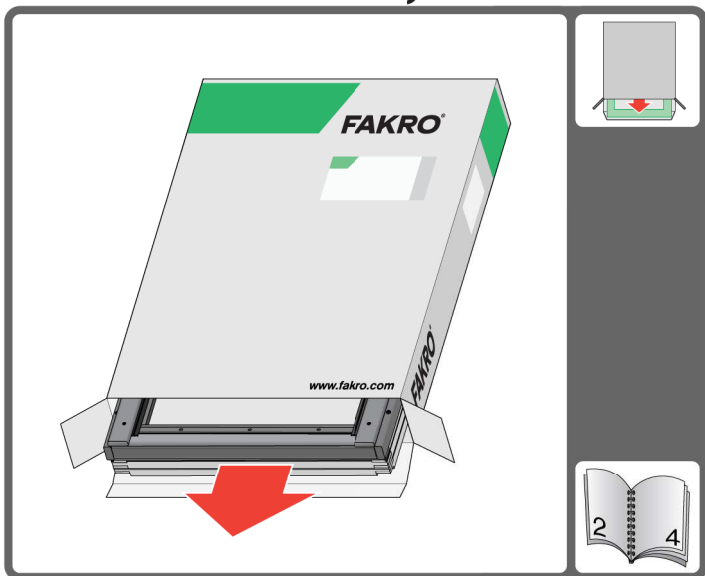




**FAKRO®**

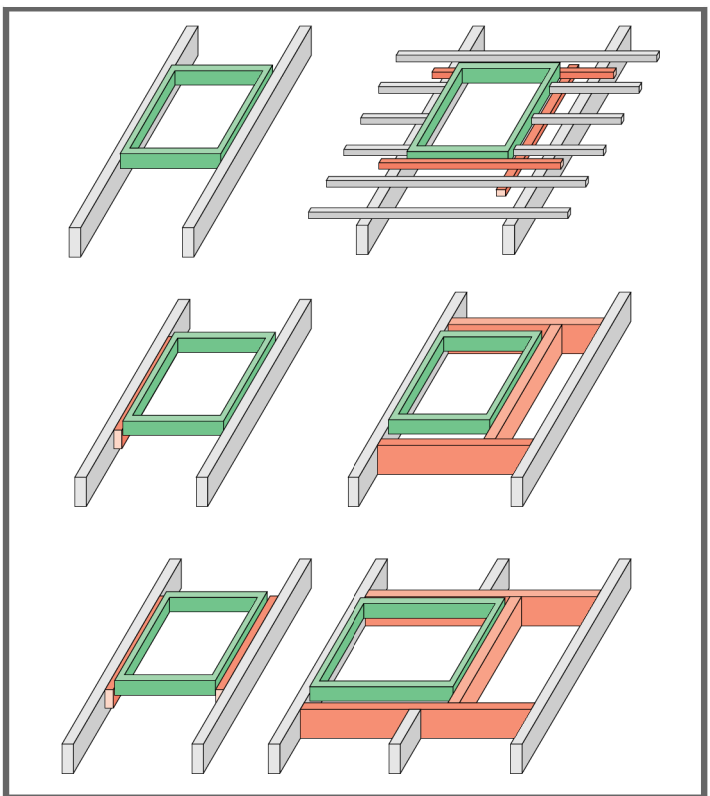
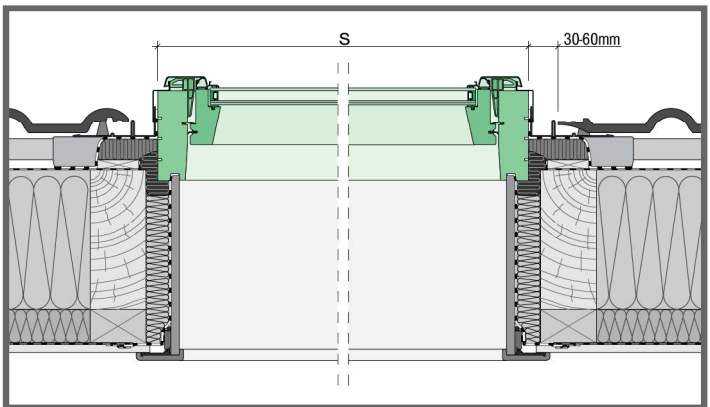
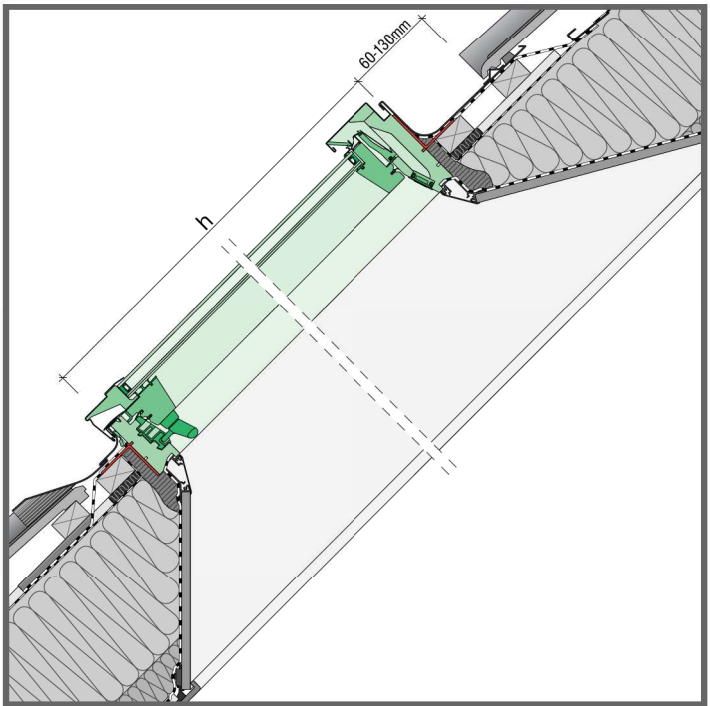
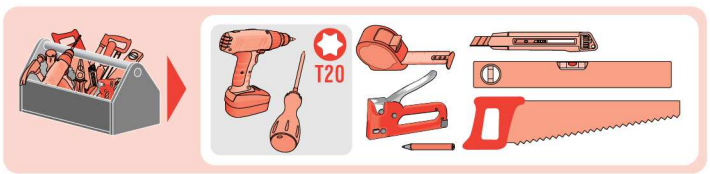
# FYP-V FYU-V, FYW-V

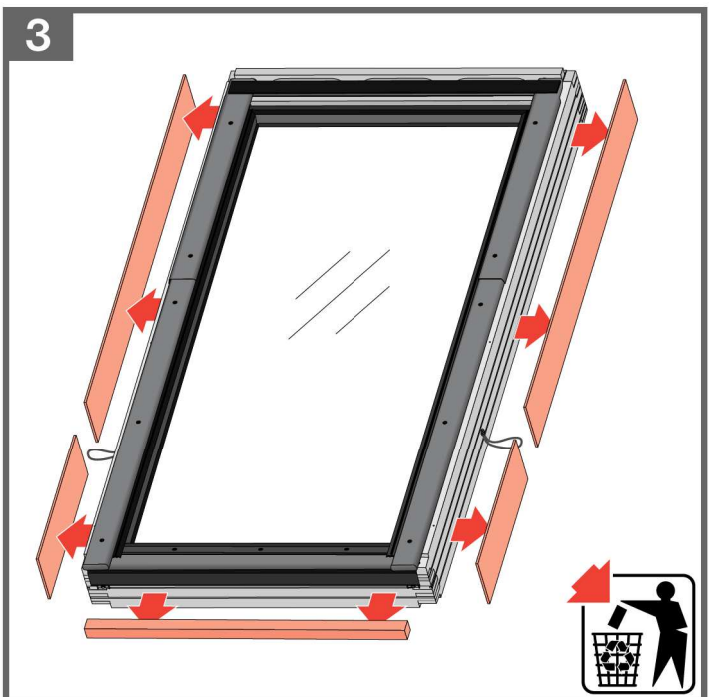
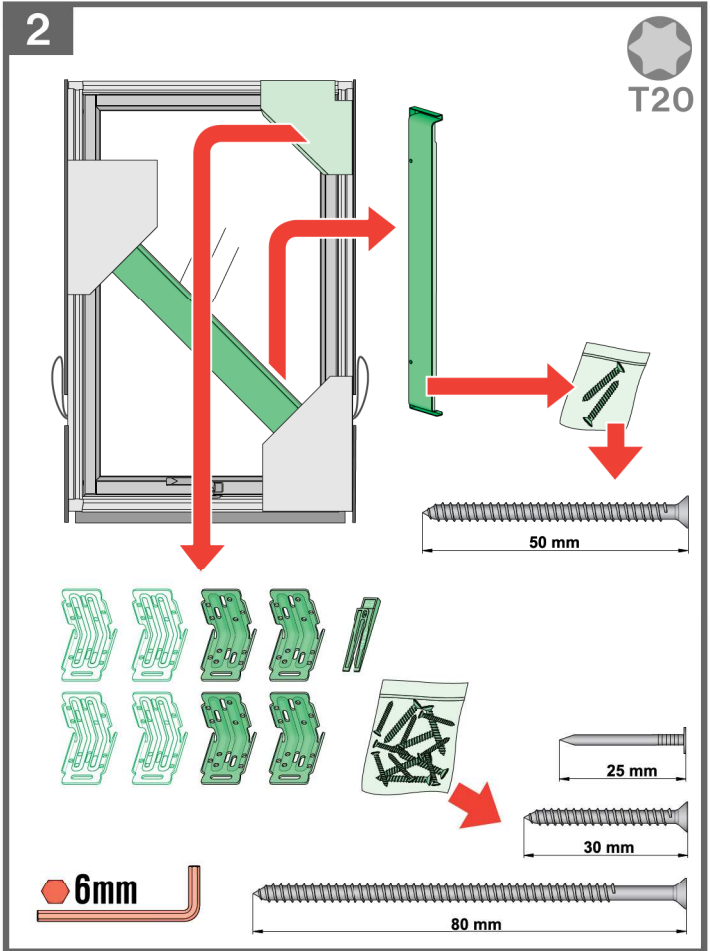


NC 1CL IM/FYP-V, FYU-V/18.04.2017/F

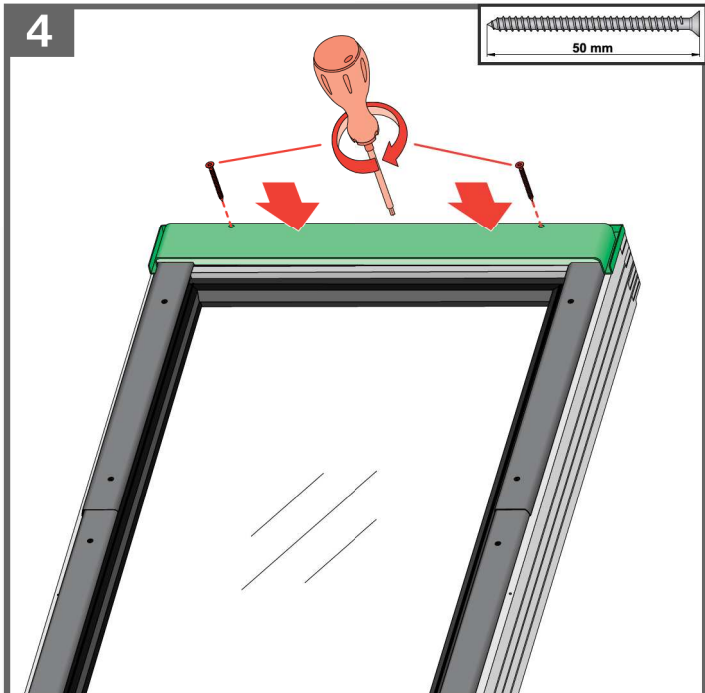
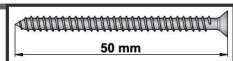


<http://www.fakro.com/download/film-installation-instructions/roof-windows/>

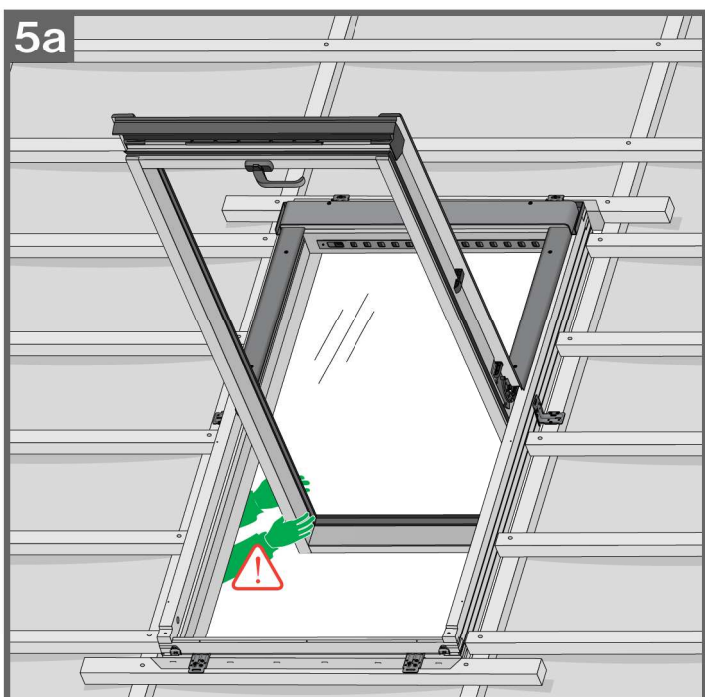




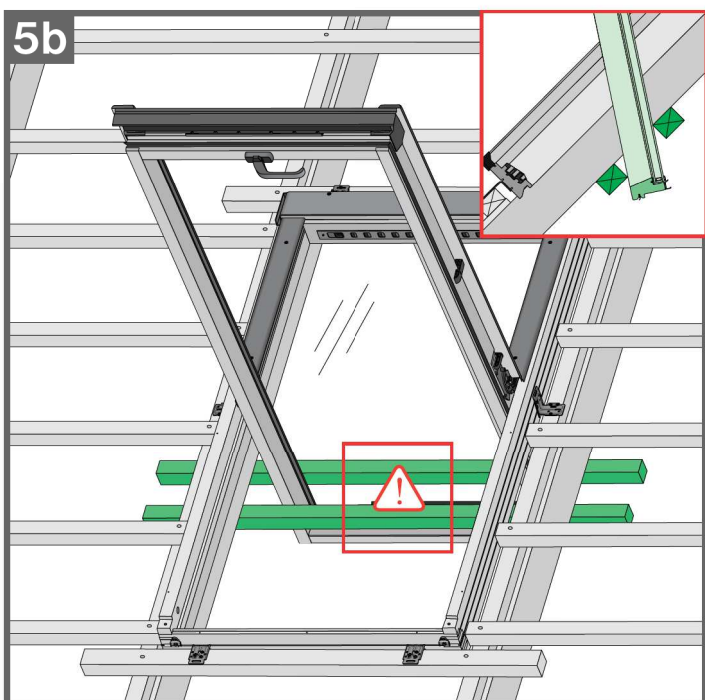
4



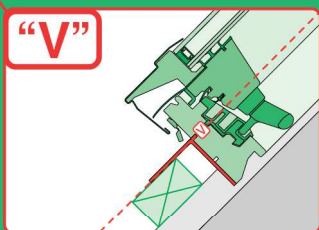
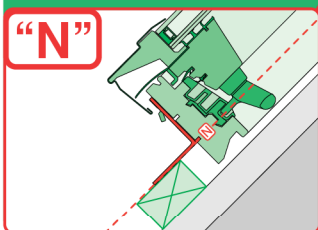
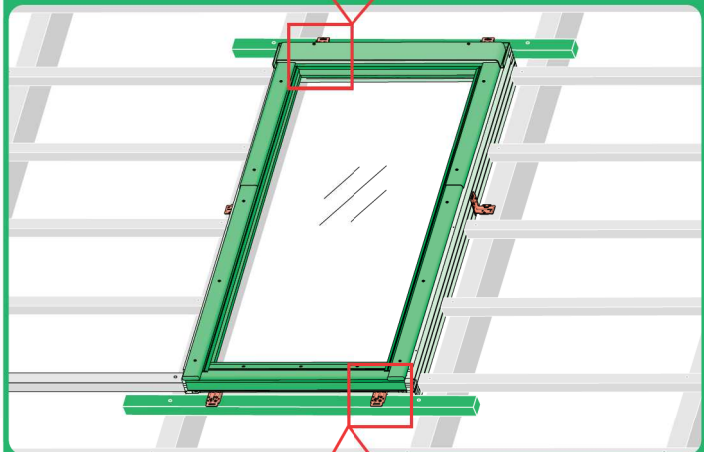
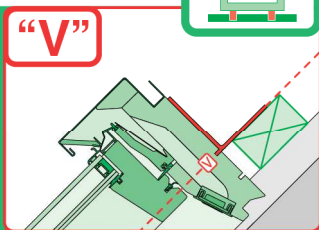
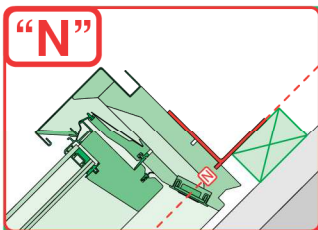
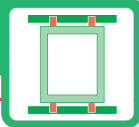
5a



5b





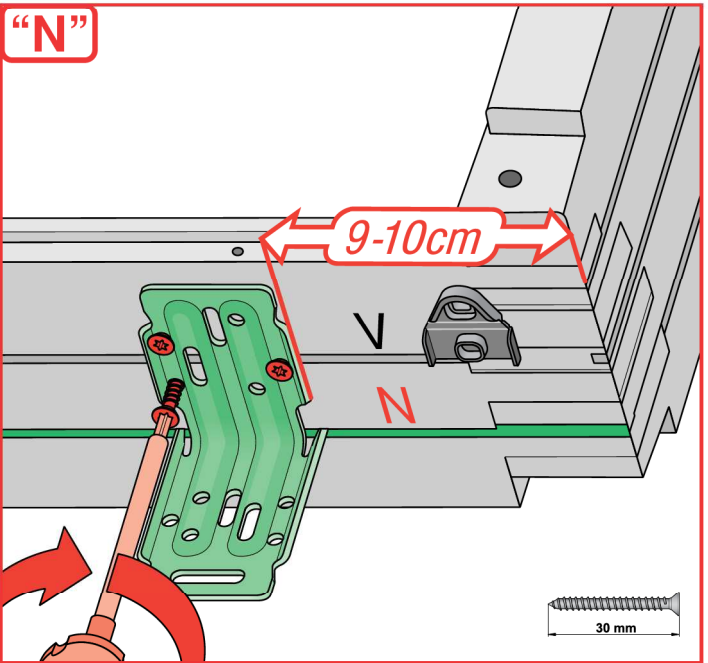


	<p>max 90mm</p>	EHN		
		EHV		
		-	-	-
	<p>max 45mm</p>	EZN		
		EZV		
		-	-	-
	<p>max 15mm (N) max 5mm (V)</p>	ELN		
		ELV		
		-	-	-
	<p>max 5mm</p>	ESN		
		ESV		
		-	-	-

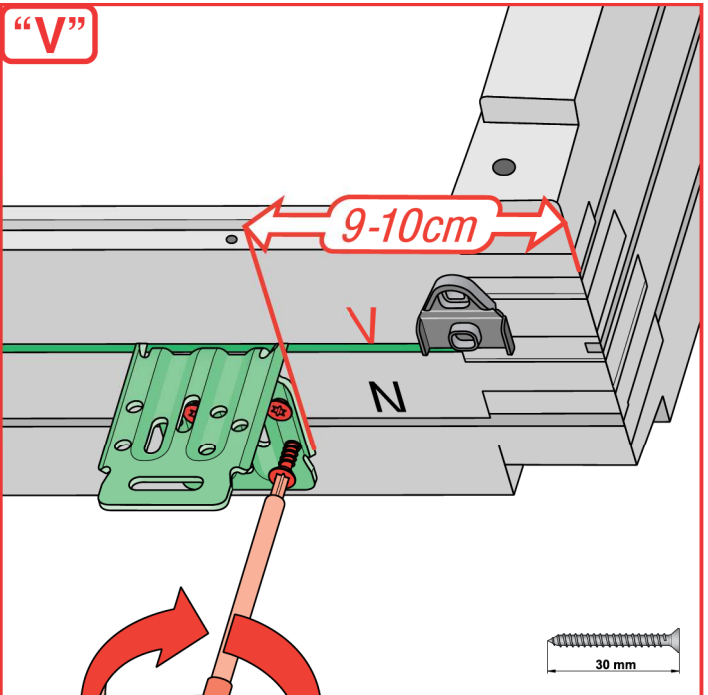
1



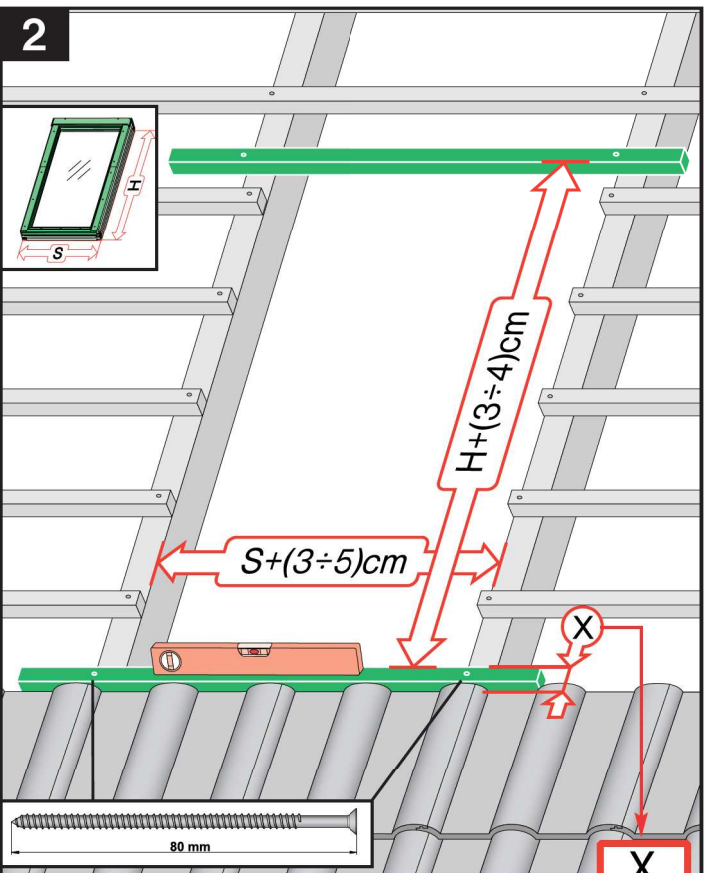
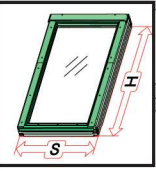
“N”



“V”

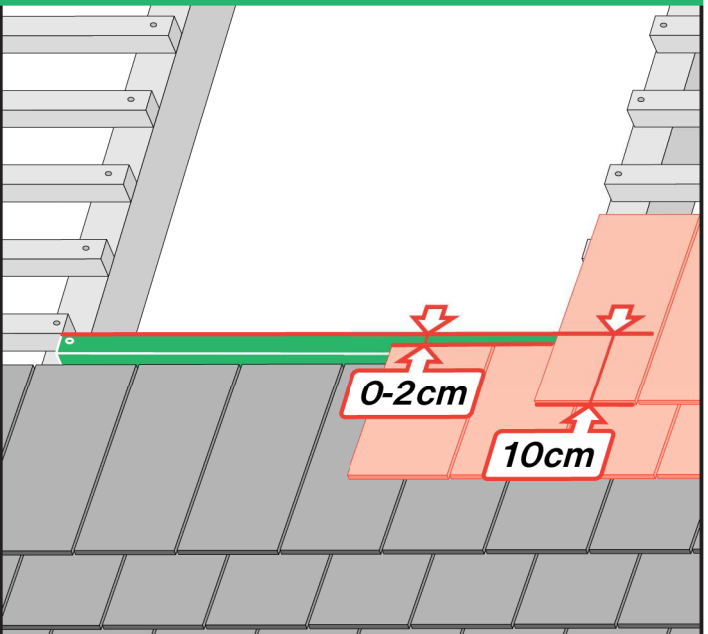


2

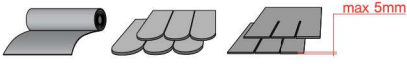
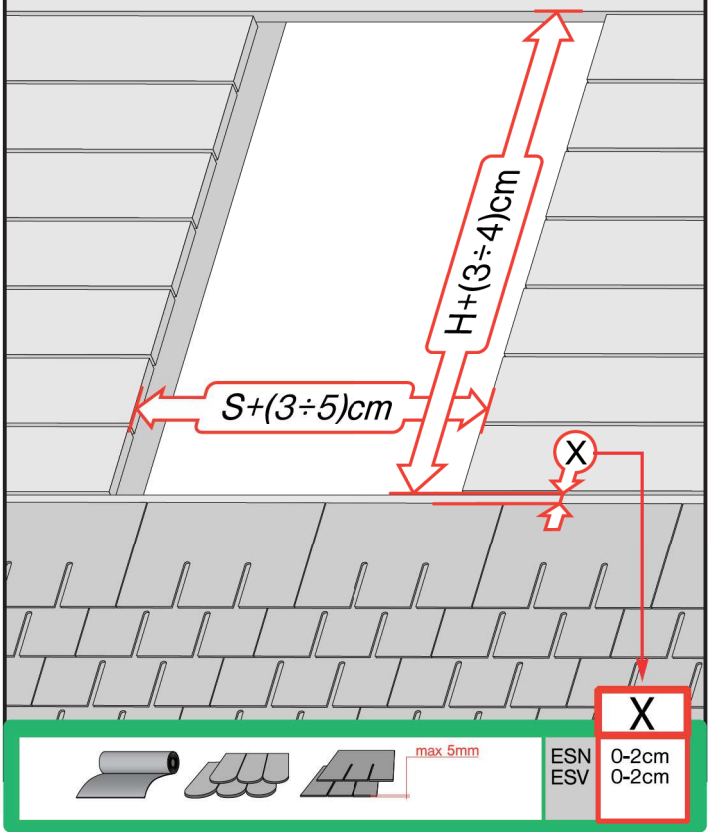
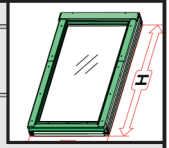


	EHN EHV	7-10cm 7-10cm
	EZN EZV	6-8cm 6-8cm
	EGV	6cm
	EPV	6cm
	ELN ELV	0-2cm 0-2cm
	EEN EEV	0-2cm 0-2cm

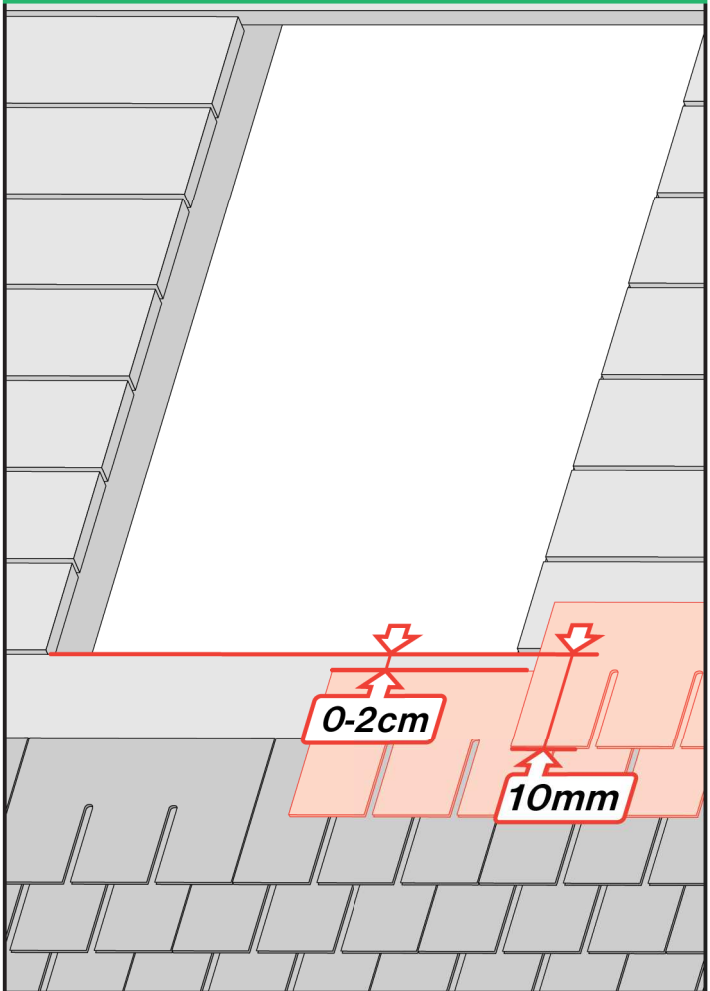
## ELN, ELV



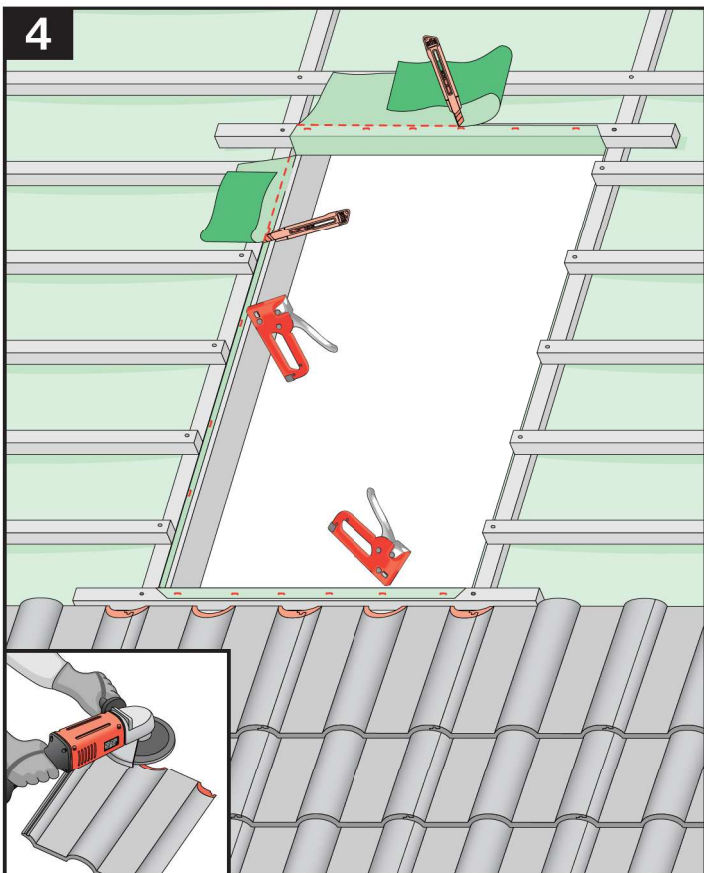
3



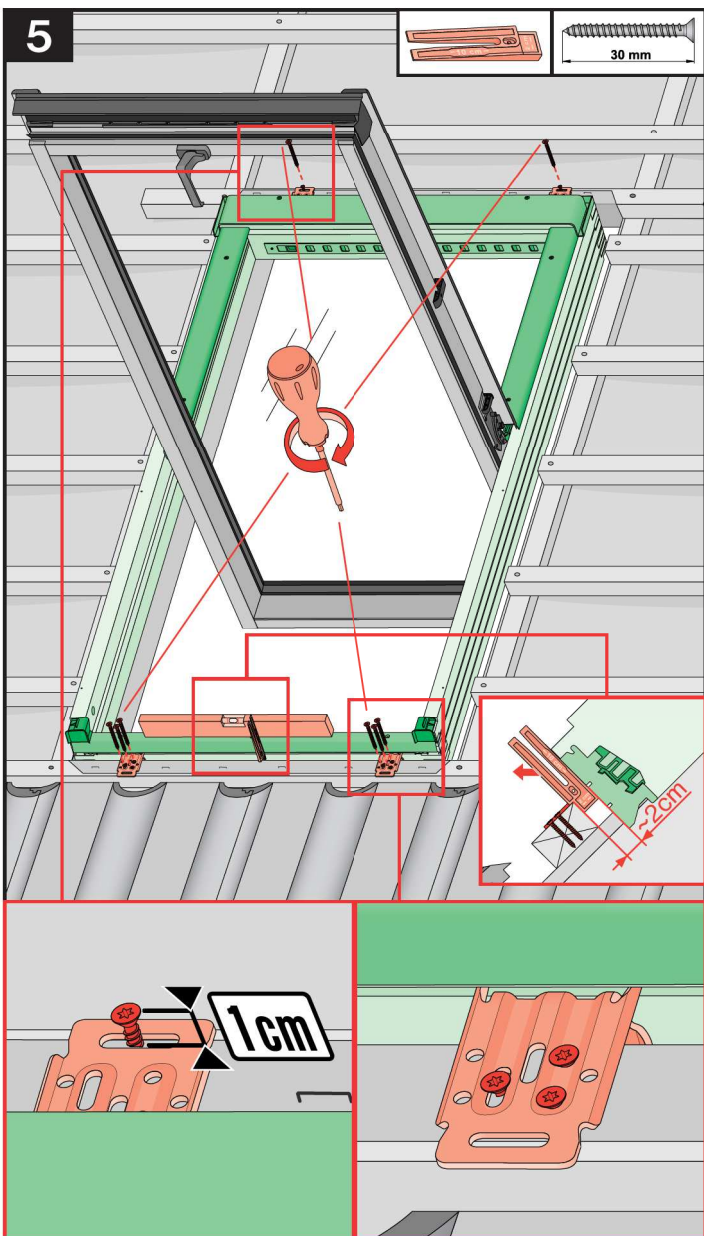
## ESN, ESV



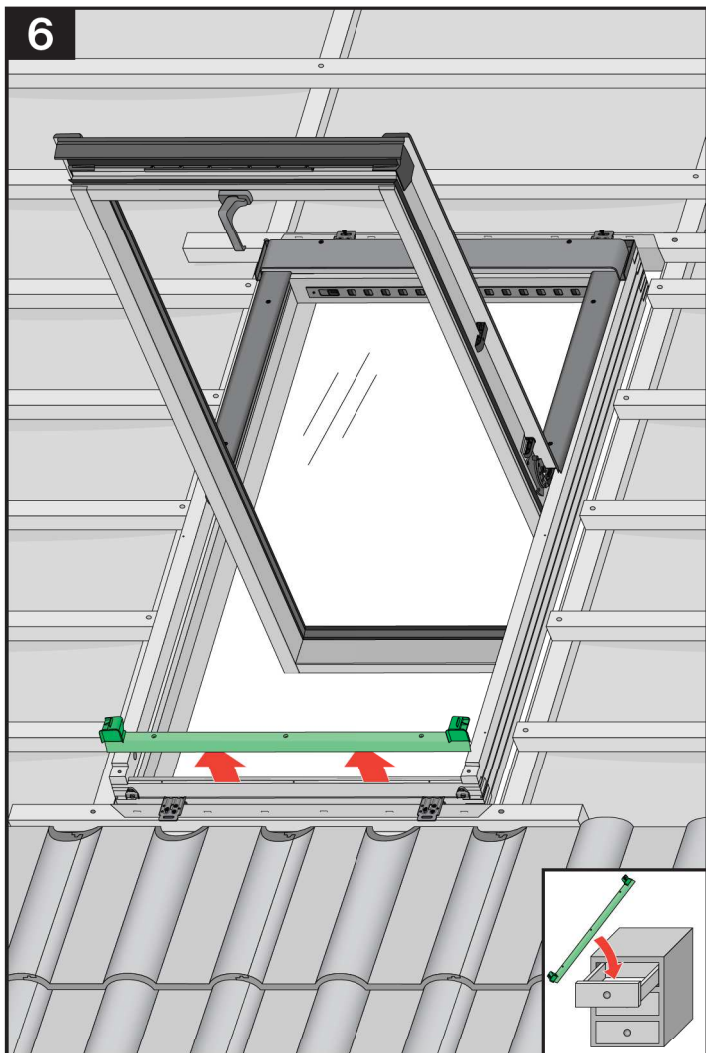
4



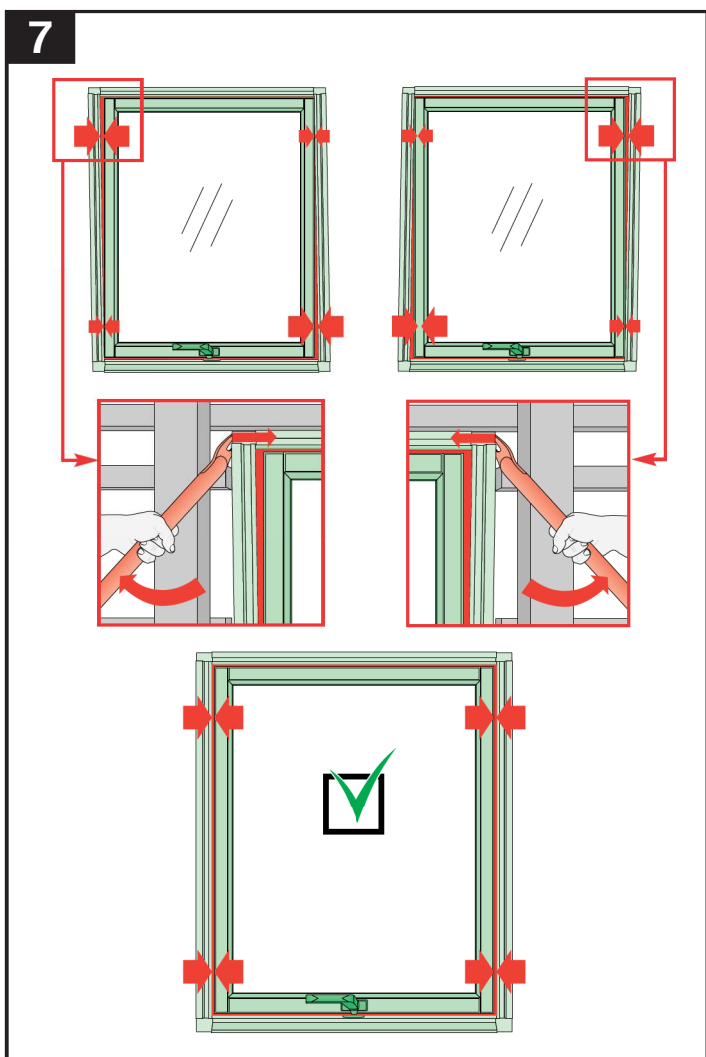
5



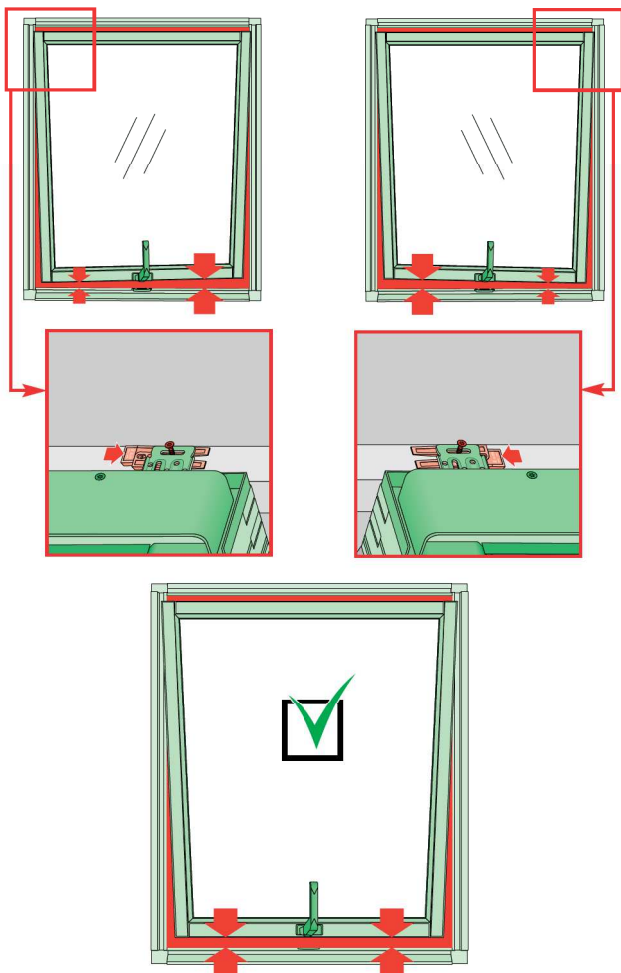
6



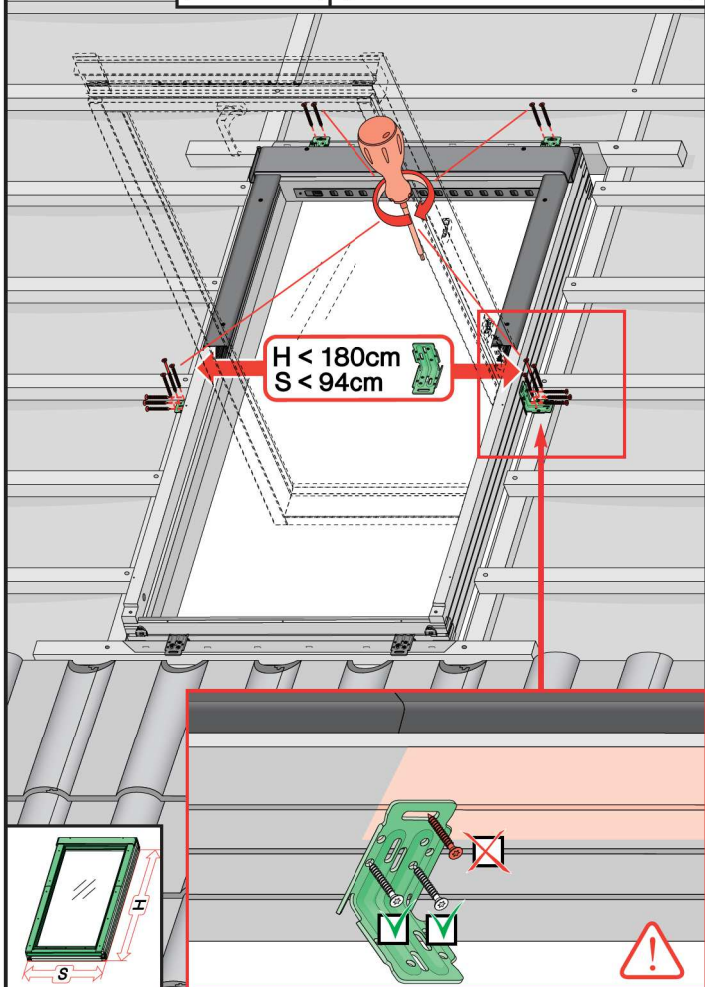
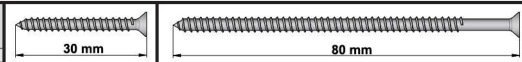
7



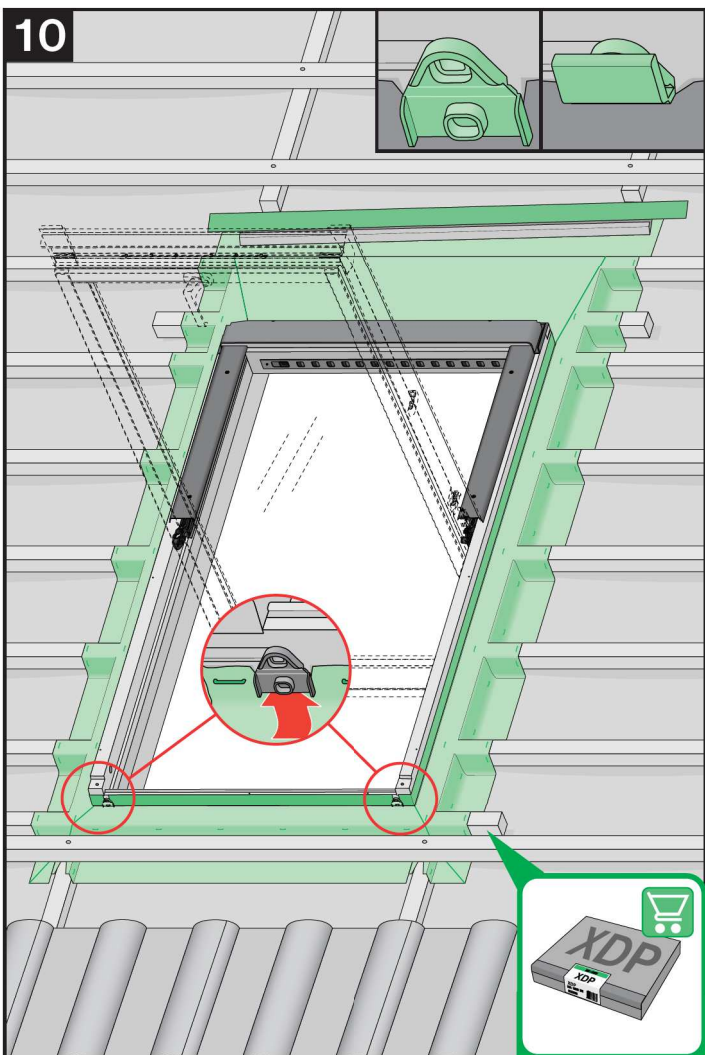
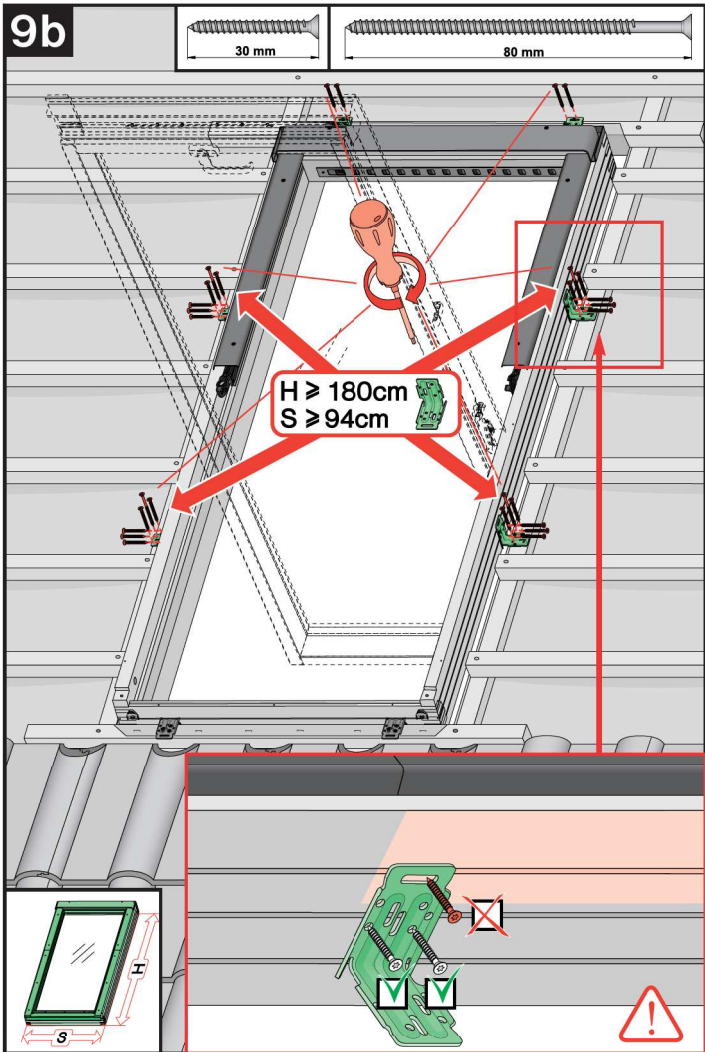
8



9a

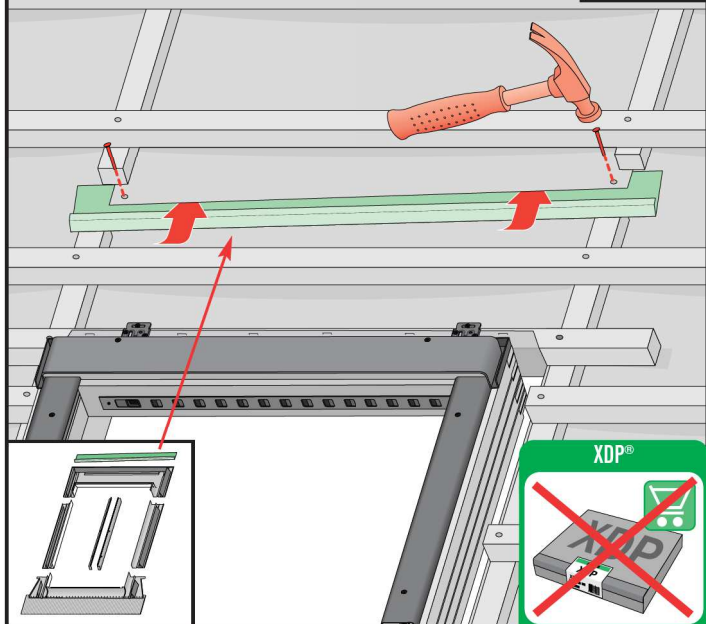




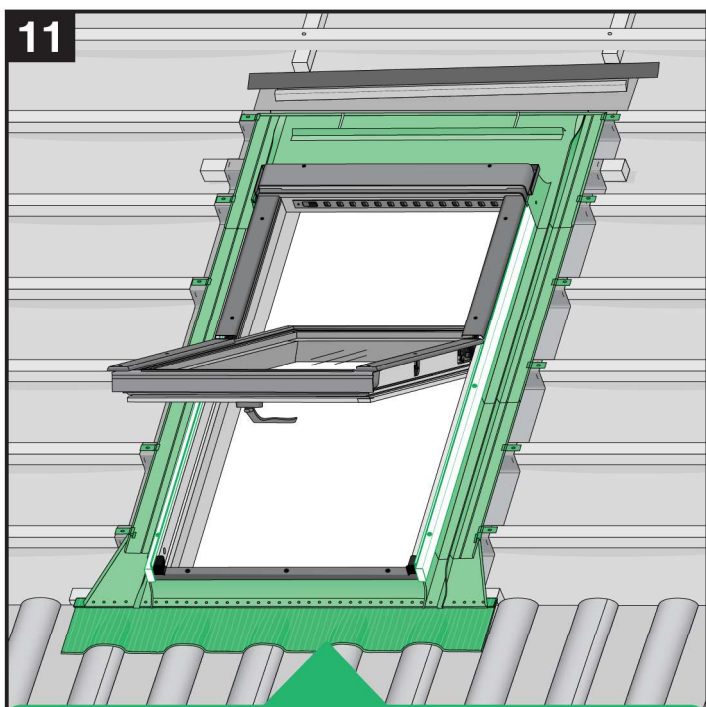


10\*

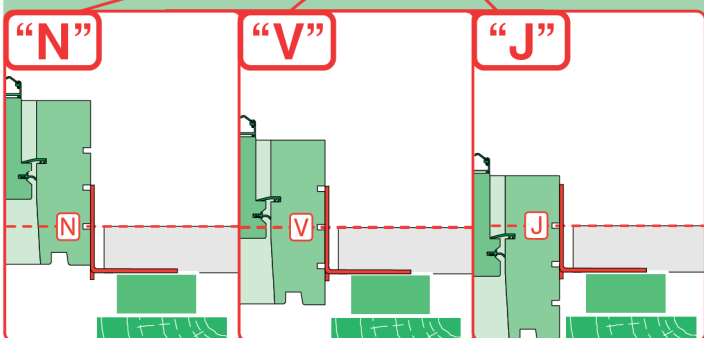
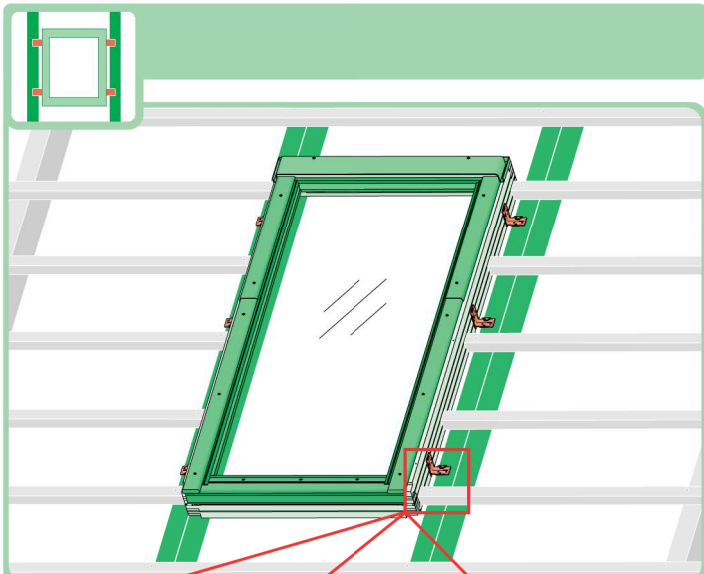
25 mm



11

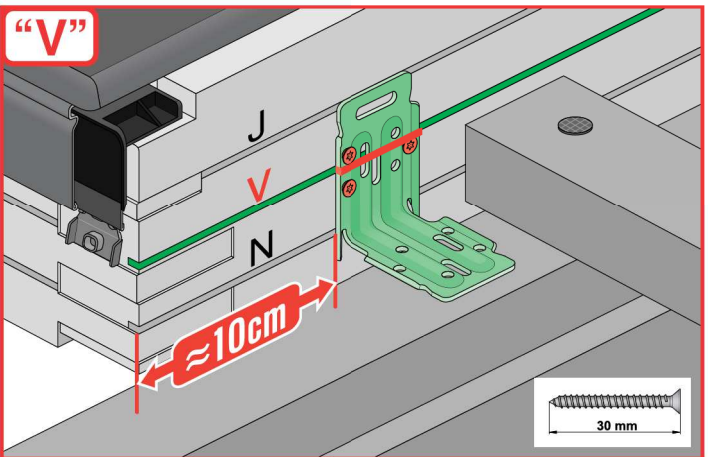
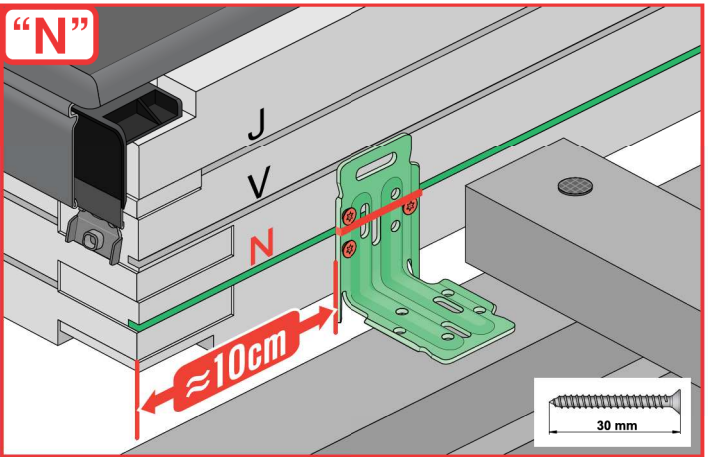
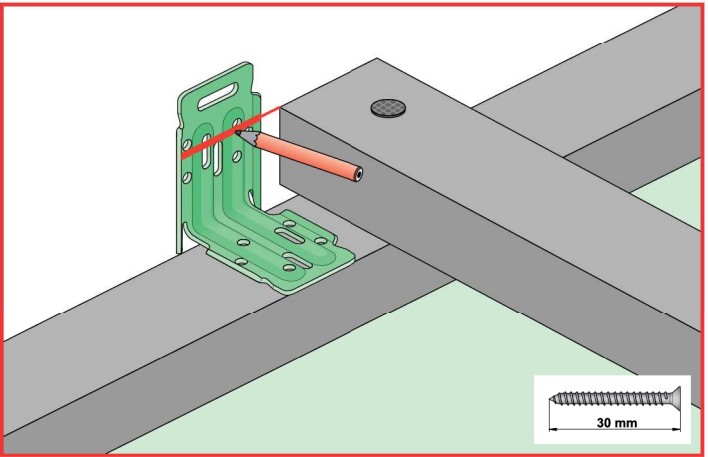


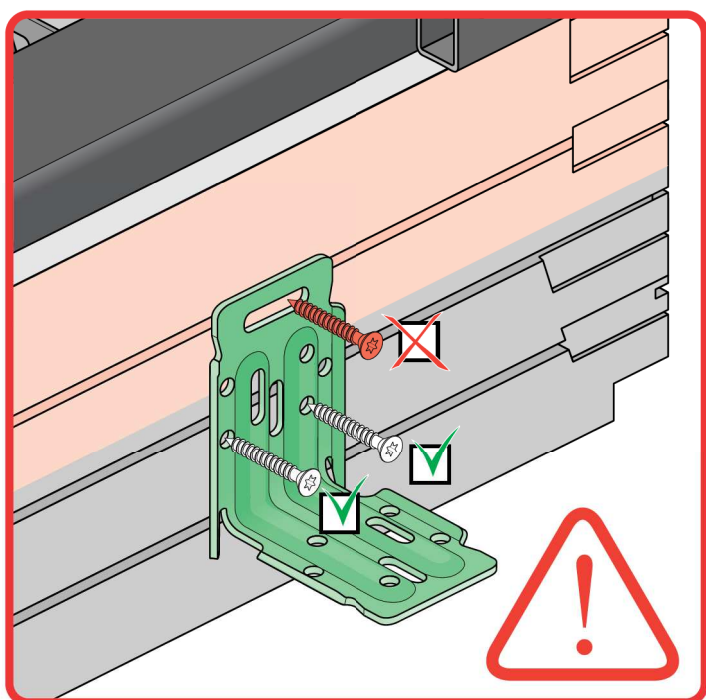
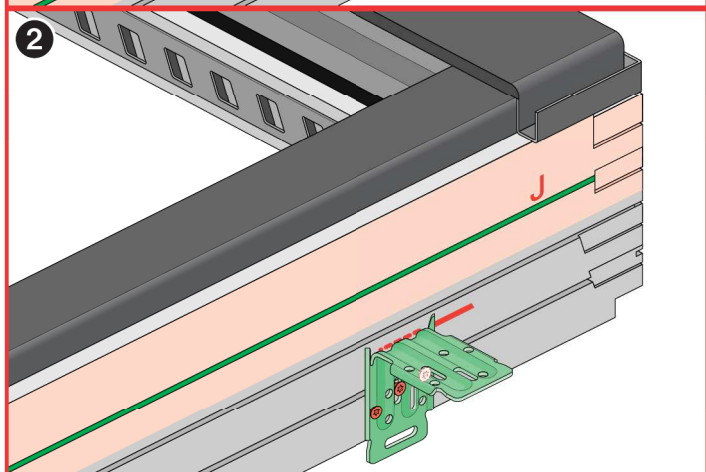
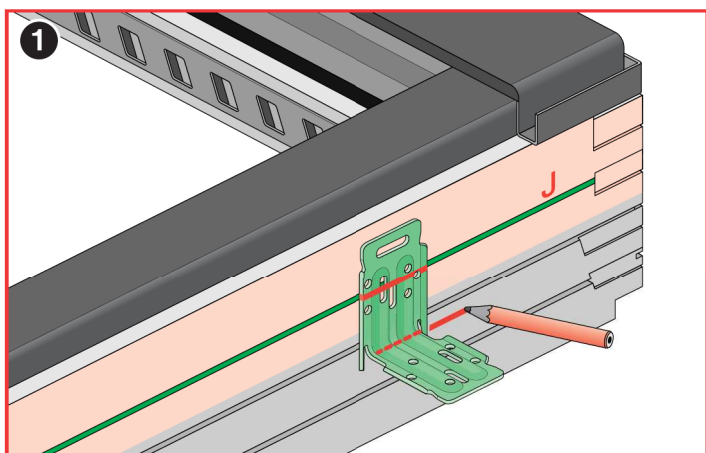
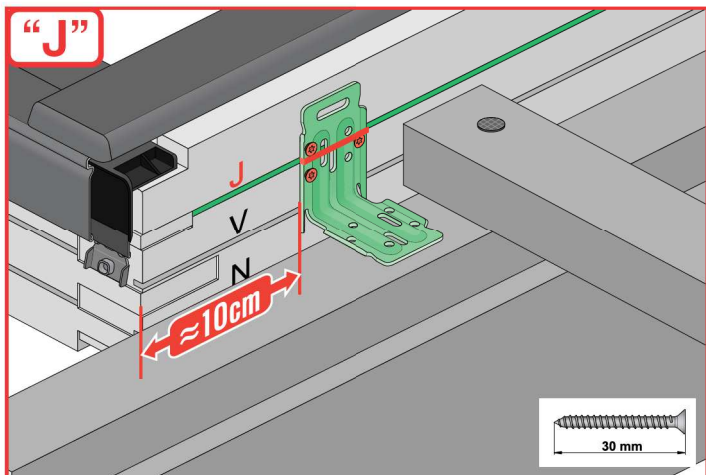
	max 90mm	EHN EHV		
	max 45mm	EZN EZV		
	max 5mm	ESN ESV		
	12-16mm	EGV		
	max 18mm	EPV		
	max 5mm (V) max 15mm (N)	ELN ELV		
		EEN EEV		



	max 90mm 	<b>EHN</b>		
		<b>EHV</b>		
		-	-	-
	max 45mm 	<b>EZN</b>		
		<b>EZV</b>		
		<b>EZJ</b>		
	max 15mm (N) max 5mm (V) max 5mm (J) 	<b>ELN</b>		
		<b>ELV</b>		
		<b>ELJ</b>		
	max 5mm 	<b>ESN</b>		
		<b>ESV</b>		
		<b>ESJ</b>		

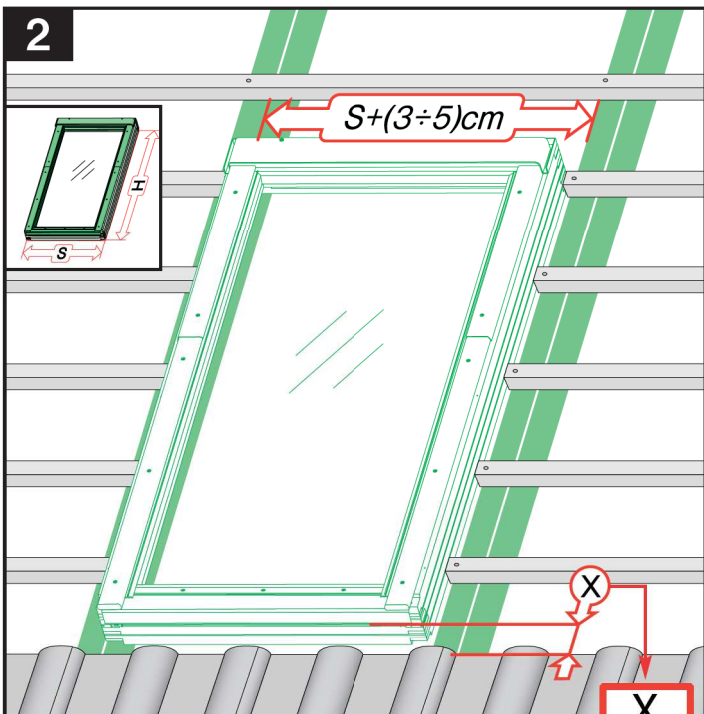
1





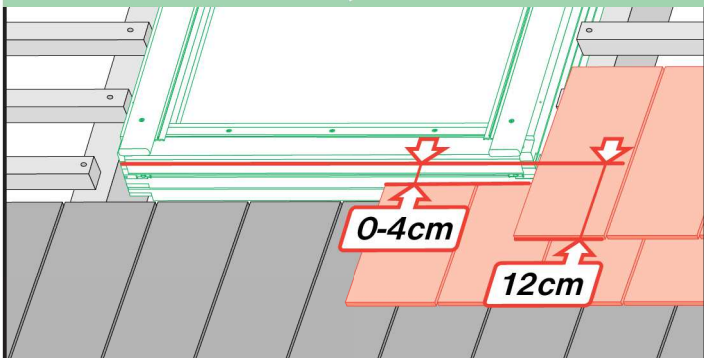


2

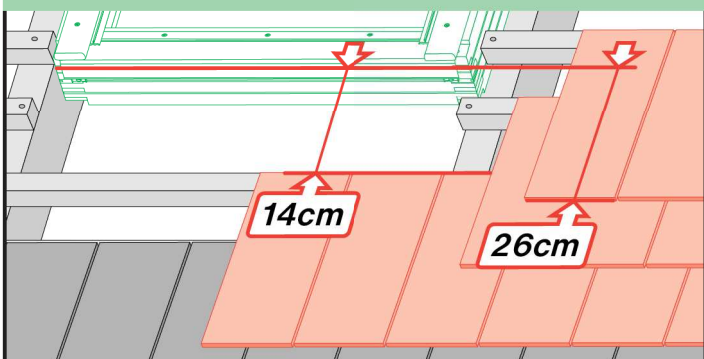


<p>max 90mm</p>	<p>EHN 9-12cm EHV 9-12cm</p>
<p>max 45mm</p>	<p>EZN 8-10cm EZV 8-10cm EZJ 20cm</p>
<p>380-420mm 12-16mm</p>	<p>EGV 6cm</p>
<p>250-280mm max 18mm</p>	<p>EPV 8cm</p>
<p>max 5mm (V,J) max 15mm (N)</p>	<p>ELN 0-4cm ELV 0-4cm ELJ 14cm</p>
	<p>EEN 0-4cm EEV 0-4cm EEJ 14cm</p>

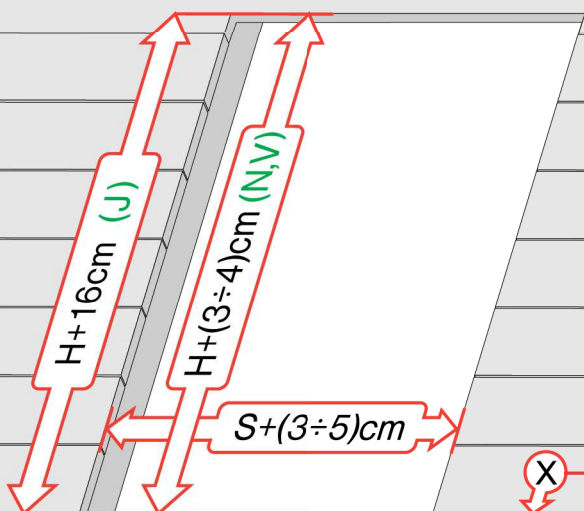
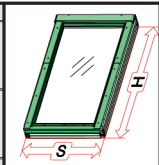
## ELN, ELV



## ELJ

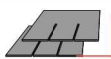


3



X

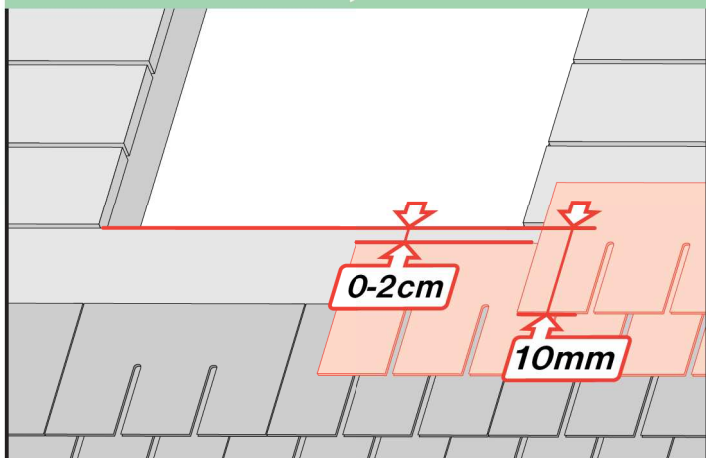
X



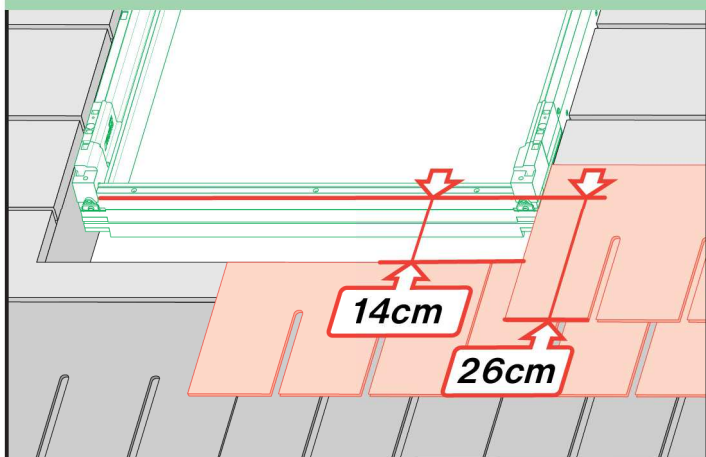
max 5mm

ESN	0-2cm
ESV	0-2cm
ESJ	0cm

### ESN, ESV

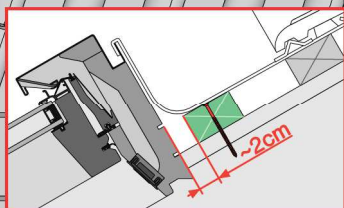
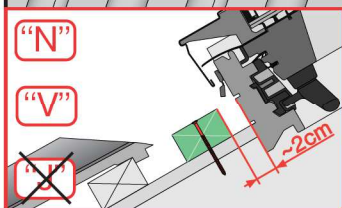
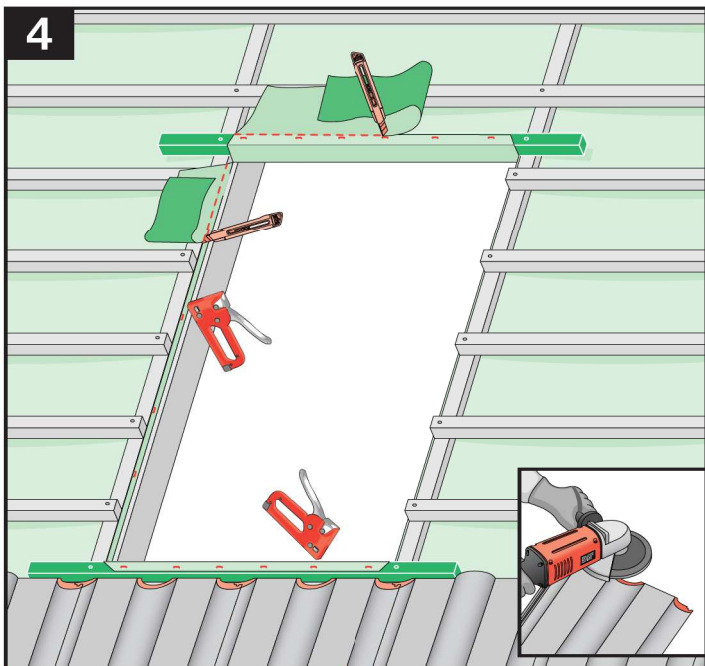


### ESJ

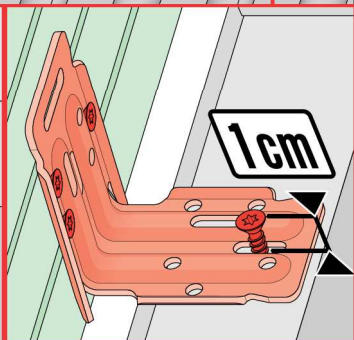
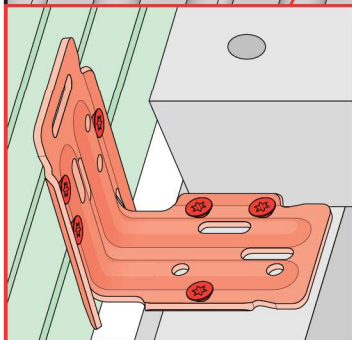
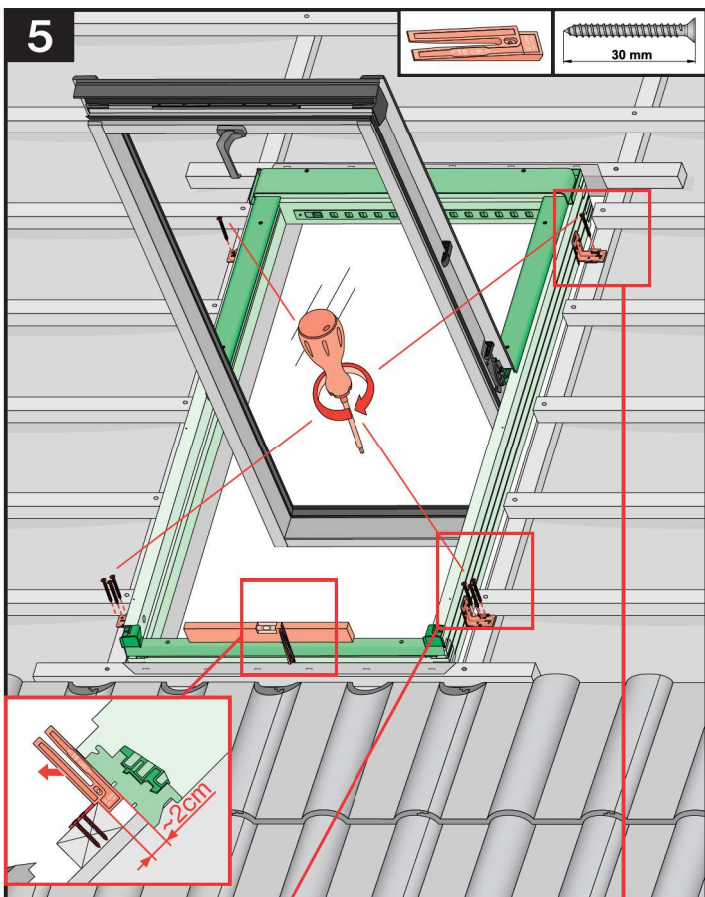




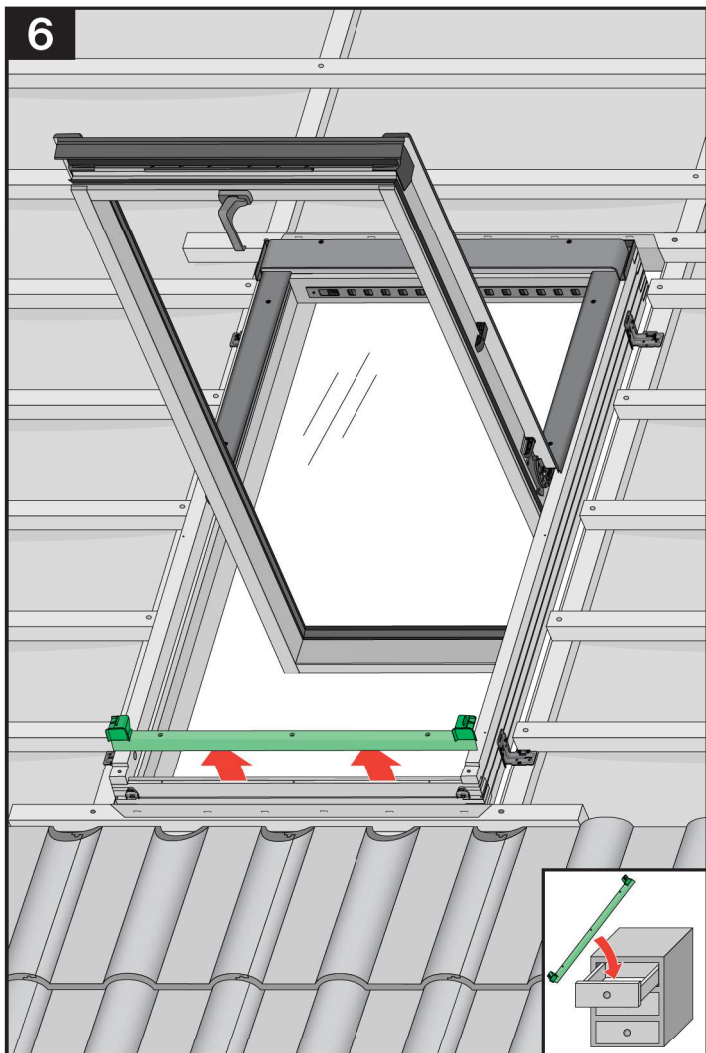
4



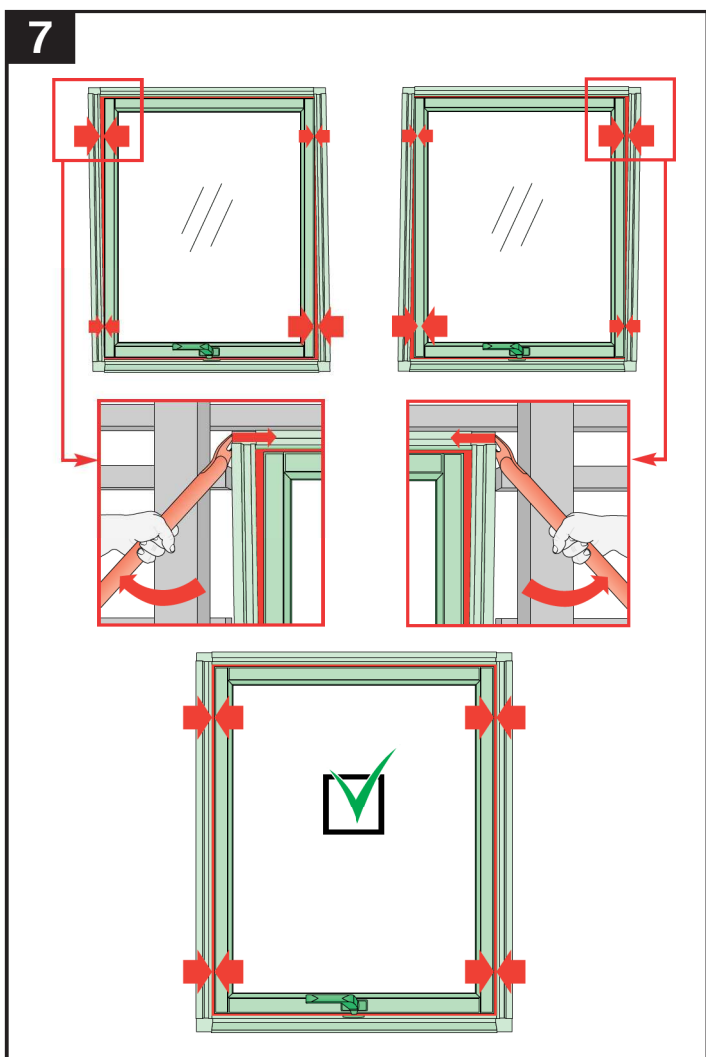
5



6

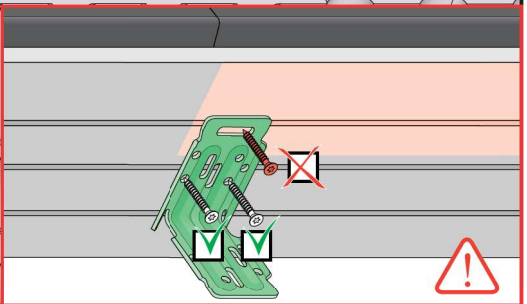
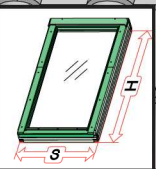
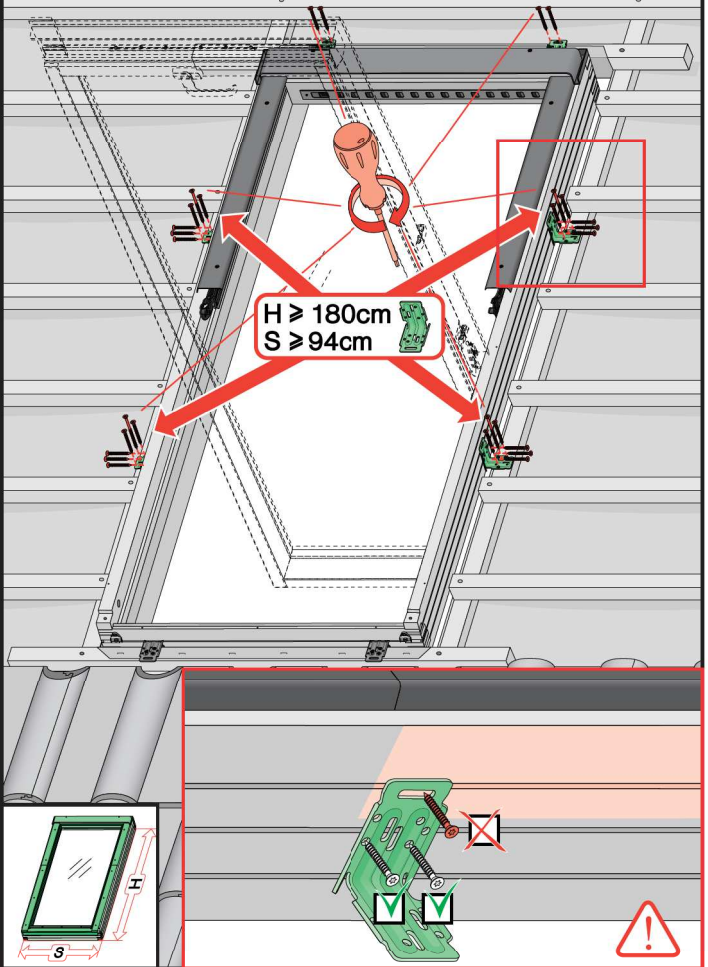
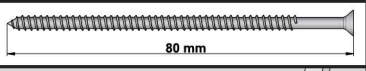
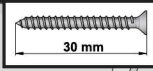


7

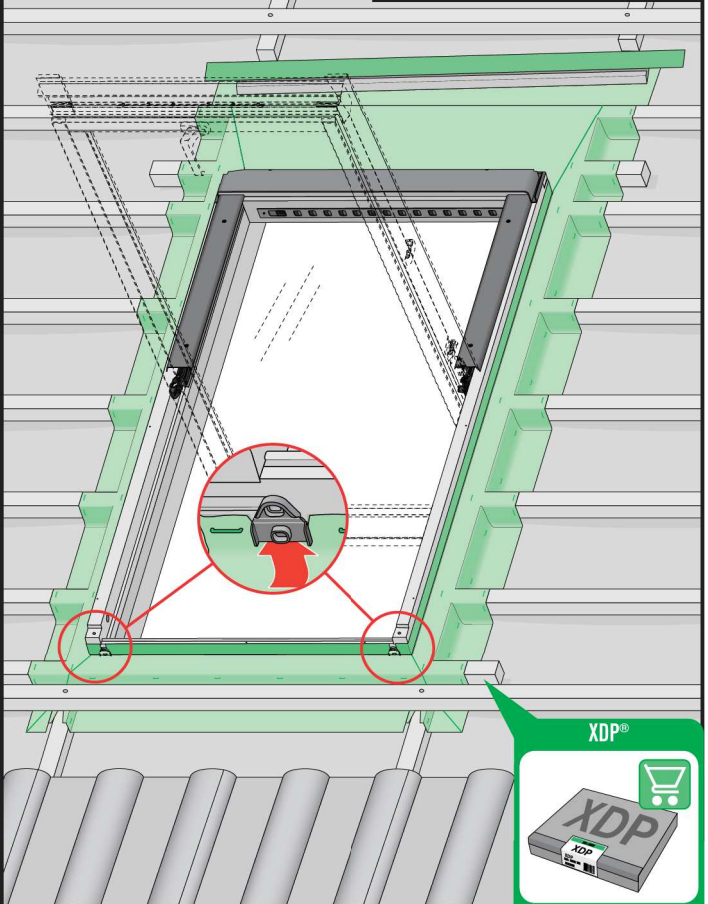
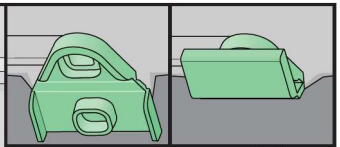




9b

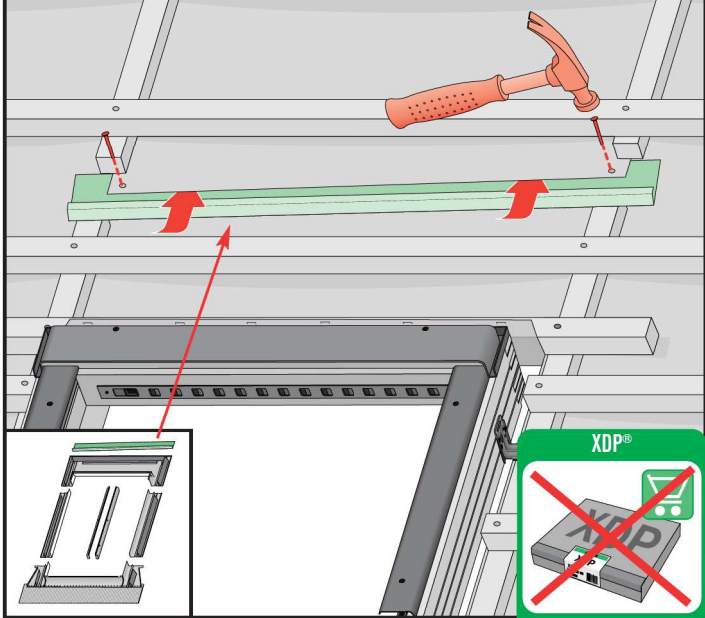


10

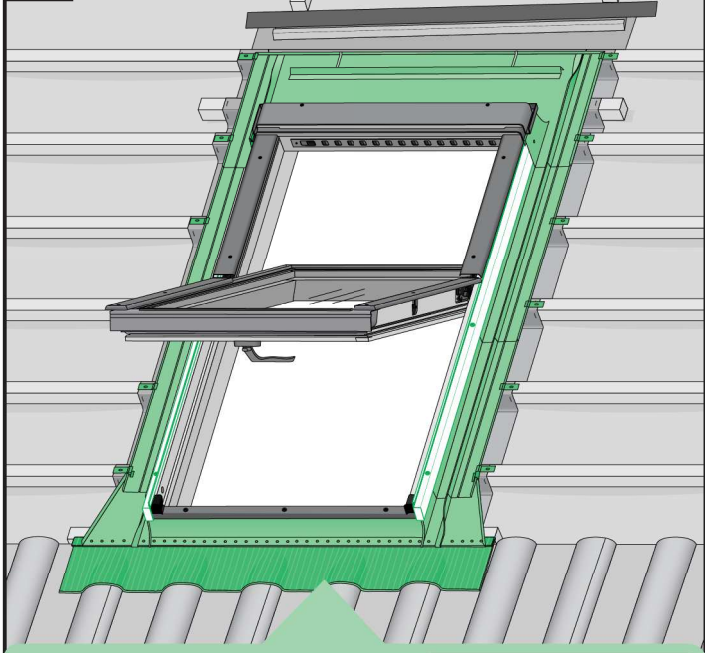





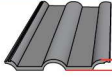
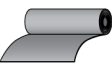
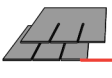
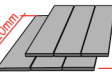

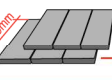

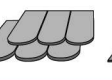
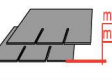
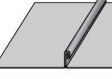

10\*

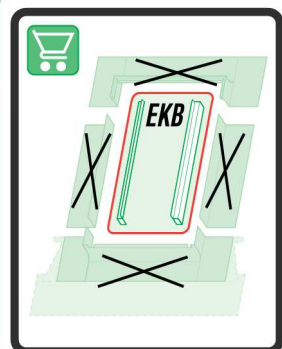
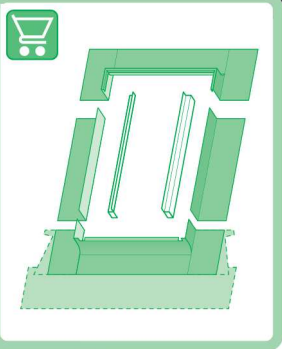
25 mm



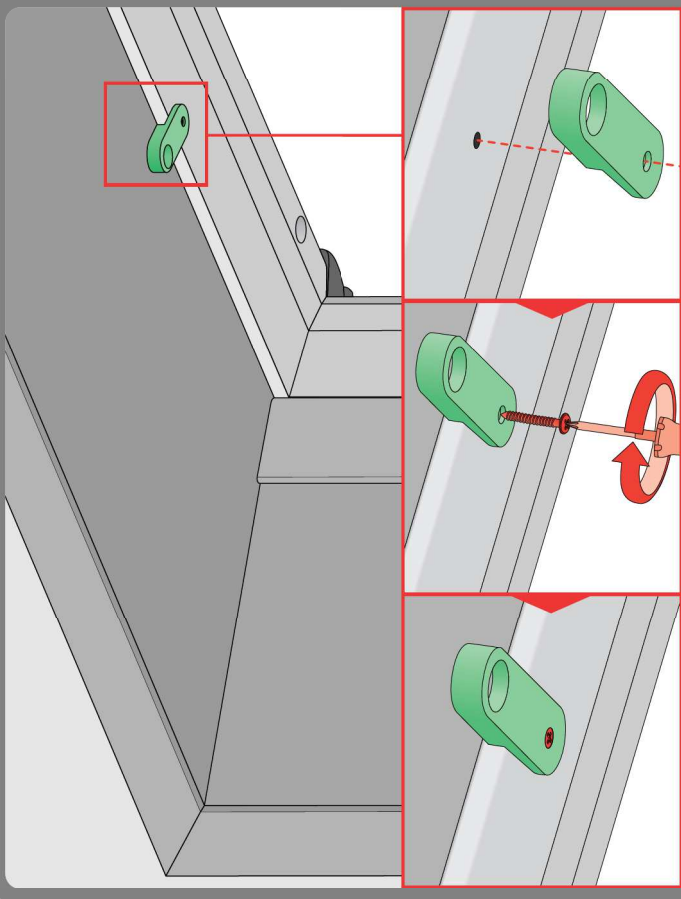
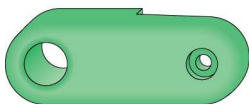
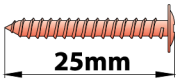
11



- 

max 90mm  
 EHN  
 EHV
- 

max 45mm  
 EZN  
 EZV  
 EZJ
- 

max 5mm  
 ESN  
 ESV  
 ESJ
- 

12-16mm  
380-420mm  
 EGV
- 

max 18mm  
230-280mm  
 EPV
- 

max 5mm (V)  
max 15mm (N)  
 ELN  
 ELV  
 ELJ
- 

 EEN  
 EEV  
 EEJ







**CZ** Výrobce ani prodejce nenesou žádnou odpovědnost za nedodržení příslušných právních předpisů, stavebních předpisů a bezpečnostních požadavků uživatelem výrobku, architektem, montážníkem nebo vlastníkem budovy.

**DE** Hersteller und Verkäufer übernehmen keine Haftung für Nichtbeachtung entsprechender Rechts- und Bauvorschriften sowie Sicherheitsanforderungen seitens Produktbenutzers, Architekten, Monteure oder Gebäudebesitzers.

**ES** El fabricante y el vendedor no tienen ninguna responsabilidad por el incumplimiento de la ley vigente, normas de construcción y exigencias de seguridad por parte del usuario del producto, arquitecto, instalador o el propietario del edificio.

**FR** Le fabricant et le revendeur ne prend aucune responsabilité de ne pas respecter les lois applicables, les règlements sur les bâtiments et les exigences de sécurité par l'utilisateur du produit, l'architecte, l'installateur ou le propriétaire du bâtiment.

**GB** Manufacturer and Seller shall bear no liability for failure to comply with the applicable laws, building codes and safety requirements by the user of the product, architect, fitter or owner of the building.

**HU** A Gyártó és a Forgalmazó nem vállal semmiféle felelősséget a vonatkozó törvényi, építési és biztonsági előírások, termékelhasználók, építész, beépítőmester vagy épülettulajdonos által nem tartásáért.

**IT** Il Produttore e il Rivenditore non potranno essere ritenuti responsabili per il mancato rispetto, da parte dell'utente del prodotto, del progettista, dell'installatore o del proprietario dell'edificio, delle leggi vigenti, nonché dei regolamenti edilizi e di quelli relativi alla sicurezza.

**NL** De fabrikant en verkoper zijn niet aansprakelijk voor gevolgen bij het niet opvolgen van toepasselijke wetten, bouwvoorschriften en veiligheidsvoorschriften door de gebruiker van het product, de architect, de installateur of de eigenaar van het gebouw.

**PL** Producent i Sprzedawca nie ponosi żadnej odpowiedzialności za nieprzestrzeganie stosownych przepisów prawa, przepisów budowlanych i wymogów bezpieczeństwa przez użytkownika produktu, architekta, montażystę lub właściciela budynku.

**PT** O fabricante e o vendedor não tem nenhuma responsabilidade pelo o não cumprimento da lei, códigos de construção e as exigências de segurança por parte do usuário do produto, arquiteto, instalador ou proprietário do edifício.

**RO** Nici producătorul, nici distribuitorul nu își vor asuma niciun fel de răspundere pentru nerespectarea legilor în vigoare, a legilor din domeniul construcțiilor sau a măsurilor de siguranță impuse utilizatorilor produsului, arhitecților, montajorilor sau proprietarilor clădirii.

**RU** В случае несоблюдения архитектором, монтажником или владельцем здания строительных правил и норм безопасности ответственность с производителя и продавца снимается.

**SK** Výrobca a predajca nenesú žiadnu zodpovednosť za nedodržanie príslušných ustanovení zákona, stavebných predpisov a bezpečnostných požiadaviek užívateľom výrobku, architektom, montérom alebo majiteľom objektu.